

FICHA PRODUCTO DOMÉSTICO - GAMA MIDEA MISSION



CARACTERÍSTICAS

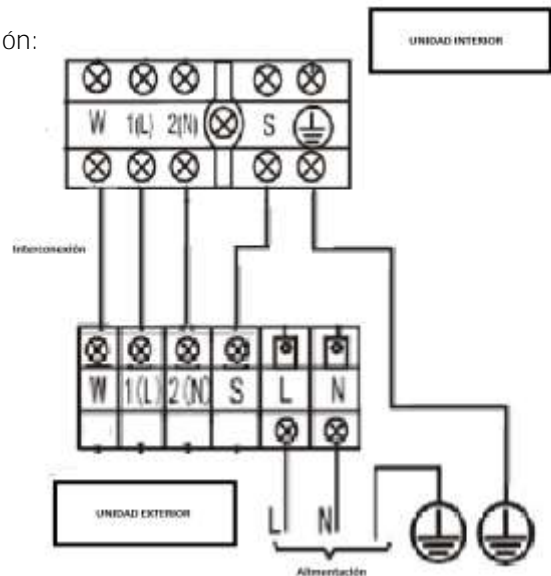
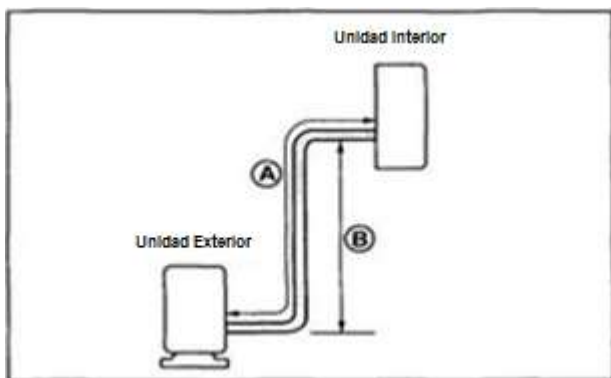
Modelo Conjunto	MISSION 26(09)N1	MISSION 35(12)N1	MISSION 52(18)N1	MISSION 71(24)N1
Mando Inalámbrico	RG58E3/BGEF	RG58E3/BGEF	RG58E3/BGEF	RG58E3/BGEF
Capacidad Frigorífica / Pot. Absorbida Frío	2,64 kW/0,816kW	3,52kW/1,088kW	5,28kW/1,63kW	7,03 kW/2,33kW
Capacidad Calorífica / Pot. Absorbida Calor	2,93 kW/0,811kW	3,81kW/1,05kW	5,57kW/1,50kW	7,62 kW/2,30kW
Caudal de Aire Interior (Al/Me/Bj)	500/420/310 m ³ /h	419/458/266 m ³ /h	725/530/460 m ³ /h	1055/850/670 m ³ /h
Presión Sonora Unidad Interior (Silence)	20 dB	20 dB	22 dB	25 dB
Caudal de Aire Exterior	1900 m ³ /h	2000 m ³ /h	2100 m ³ /h	2700 m ³ /h
Presión Sonora Unidad Exterior	54 dB	54 dB	54 dB	60 dB

CONEXIONADO ELÉCTRICO

Modelo Conjunto	MISSION 26(09)N1	MISSION 35(12)N1	MISSION 52(18)N1	MISSION 71(24)N1
Cable de Interconexión (Alim. Incluida)	(4+T) x 2,5 mm ²	(4+T) x 2,5 mm ²	(4+T) x 2,5 mm ²	(4+T) x 2,5 mm ²
Alimentación (Exterior)	(2+T) x 2,5 mm ²	(2+T) x 2,5 mm ²	(2+T) x 2,5 mm ²	(2+T) x 2,5 mm ²
Intensidad Máxima	9,5 A	10 A	11,5 A	17 A
Tensión de Alimentación	220-240V / 1 f / 50 Hz			

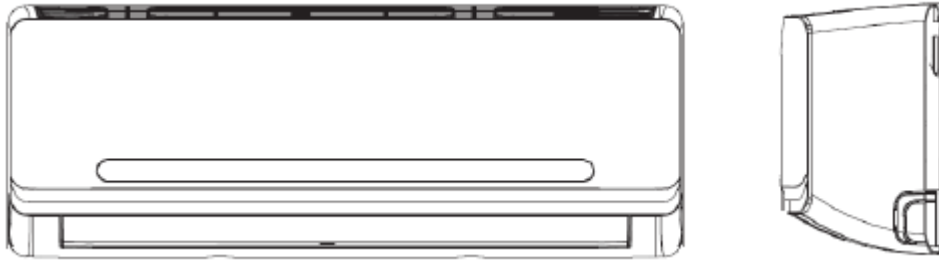
Esquema de conexión:

TUBERÍAS Y DISTANCIAS FRIGORÍFICAS

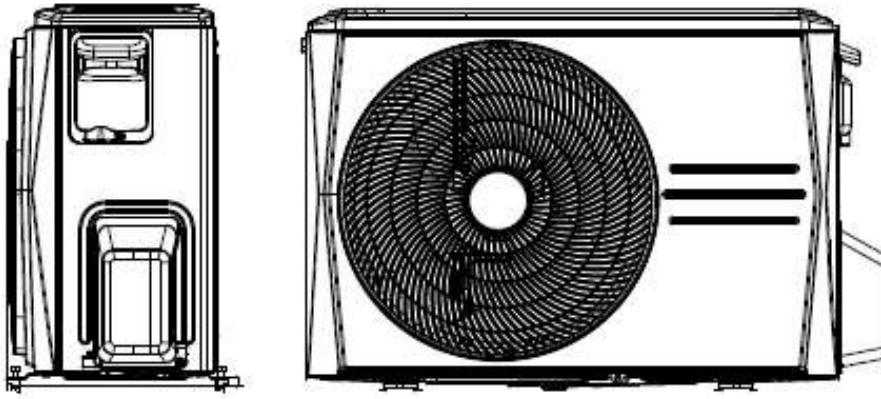


Modelo Conjunto	MISSION 26(09)N1	MISSION 35(12)N1	MISSION 52(18)N1	MISSION 71(24)N1
Tuberías Frigoríficas	ø1/4" - ø3/8"	ø1/4" - ø3/8"	ø1/4" - ø1/2"	ø3/8" - ø5/8"
Tubería salida desagüe Interior	ø16	ø16	ø16	ø16
Carga de Fabrica (para 5 metros) R-410 A	800 gramos	950 gramos	1480 gramos	2000 gramos
Carga adicional por metro	15 gramos	15 gramos	15 gramos	30 gramos
Longitud máxima de tuberías (A)	25 m	25 m	30 m	50 m
Desnivel Máximo (B)	10 m	10 m	20 m	25 m

DIMENSIONES Y PESOS DE LAS UNIDADES



Modelo Interior	MSMBAU-09HRFN1- QRDOGW(B)	MSMBBU-12HRFN1- QRDOGW(B)	MSMBCU-18HRFN1- QRDOGW(B)	MSMBDU-24HRFN1- QRDOGW(B)
Ancho	730 mm	810 mm	980 mm	1090 mm
Alto	293 mm	300 mm	325 mm	338 mm
Profundo	198 mm	200 mm	225 mm	235 mm
Peso	7,4 Kg	8,2 Kg	10,5 Kg	12,9 Kg



Modelo Exterior	MOBA02-09HFN1- QRDOGW	MOB03-12HFN1- QRDOGW	MOB02-18HFN1- QRDOGW	MOCA01-24HFN1- QRDOGW
Ancho	770 mm	800 mm	800 mm	845 mm
Alto	555 mm	554 mm	554 mm	702 mm
Profundo	300 mm	333 mm	333 mm	363 mm
Peso	27,1 Kg	29,7 Kg	37,2 Kg	48,5 Kg

DISTANCIAS MINIMAS INSTALACIÓN UNIDADES

