



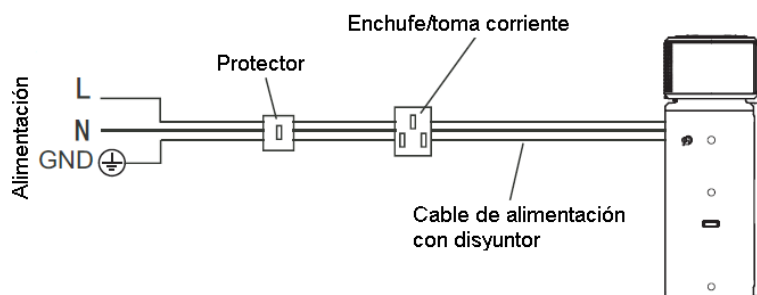
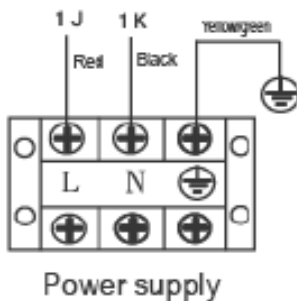
## FICHA PRODUCTO AEROTERMIA RSJ-35/300RDN3-F1

### CARACTERÍSTICAS

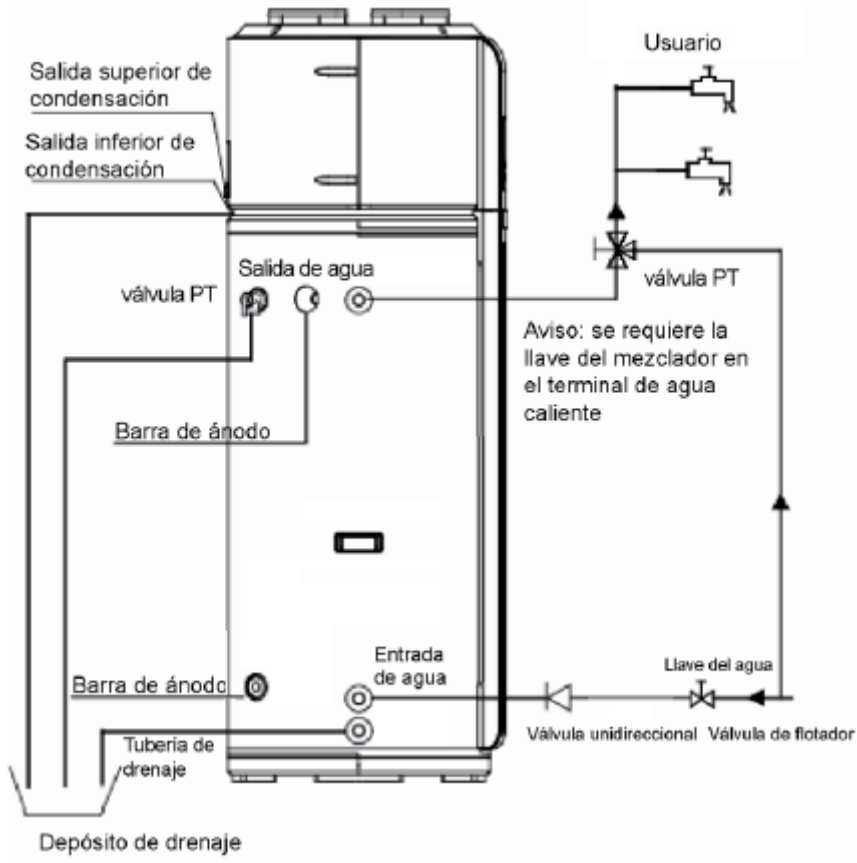
Modelo	RSJ-35/300RDN3-F1
Modo funcionamiento	Económico
Capacidad calorífica	3 kW
Potencia absorbida calor	0,80 kW
Caudal de agua (nominal)	0,086 m <sup>3</sup> /h
Presión sonora	45 dB(A)
Tubería entrada	DN20 (3/4")
Tubería salida	DN20 (3/4")
Tubería desagüe	DN20 (3/4")
Volumen deposito	300 litros
Resistencia eléctrica (modo NO Económico)	3 kW

### CONEXIONADO ELÉCTRICO:

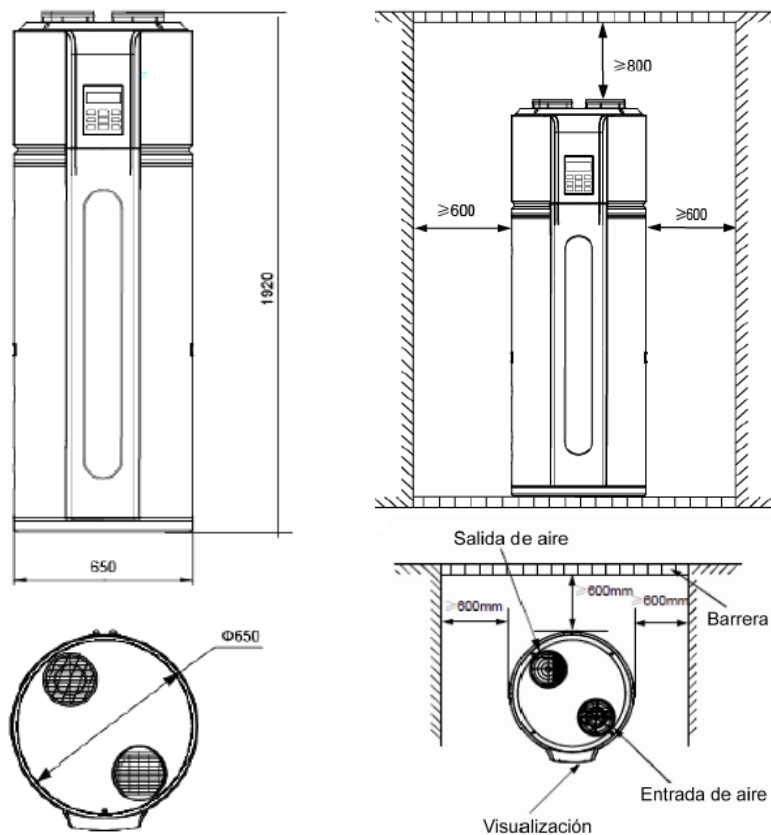
Modelo	RSJ-35/300RDN3-F1
Alimentación	230 V / 1 fase / 50 Hz
Cable de alimentación (min)	3 x 4 mm <sup>2</sup>
Capacidad interruptor manual (A)/Fusible	40/30
Disyuntor	30 mA ≤ 0.1 sec



**COMPONENTES DE LA INSTALACIÓN:**



**DIMENSIONES DE LA UNIDAD Y ESPACIO PARA LA INSTALACIÓN:**



**Proteger la unidad de la radiación solar**